

Transfeed Rover Fütterungsroboter



Autonomer Fütterungsroboter –
schnell und effizient – spart Arbeitszeit

- **Vollständig automatisiert** - 3,4 m³ Vertikalmischer
- **Arbeiterleichterung** - füttert bis zu 300 Tiere
- **Antrieb** - volle Power durch permanente Stromabnahme über 400 V Stromschiene
- **Doppelschneckensystem** - für homogene Mischung und Verteilung
- **TMR-System** - zum Verwiegen, Mischen und Verteilen von Rezepten pro Tiergruppe
- **Integrierter Futterschieber** - fördert die Futteraufnahme und steigert die Leistung



Transfeed Rover Fütterungsroboter

für alle Rinderställe
geeignet



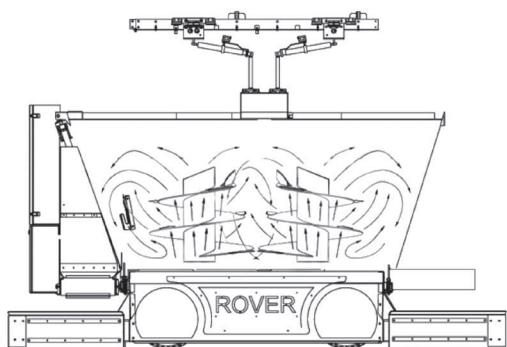
Exakte Futtermittelverteilung durch einzigartige Kombination von Wegmessung und Dossierklappensteuerung während der Fütterung.

Aufbau und Details:

Der Transfeed Rover ist ein selbstfahrender Fütterungsroboter auf Basis eines Vertikalmischers für bis zu 300 Tiere.

Durch die Stromversorgung über Schienen kann er während des Austeilens auch Mischen. Dies spart Zeit und Energie. Ein enger Wenderadius erlaubt einen flexiblen Einsatz in Altgebäuden! Das Hochleistungsfahrgestell und der hydraulische Antrieb ermöglichen dem Rover präzise Kurven und eine einfache Anpassung an die Bodenflächen Ihres Gebäudes.

Die mechanischen Elemente sind zugänglich und leicht zu warten.



Von klein bis groß:

Ihr Transfeed ROVER kann in Ihrem Betrieb mitwachsen, er braucht wenig Platz, schafft aber viel Futter!

- Großer Mischbehälter (3,4 m³ Fassungsvermögen)
- Kleiner Wenderadius (nur 1,5 m)
- Besonders wendig und platzsparend



Er arbeitet gerne alleine:

Die ausgeklügelte Technik spart Ihnen in Summe viel Arbeitszeit!

- Mischen und Zerkleinern des Silagematerials
- Vertikalmischer mit variabler Geschwindigkeit
- Beidseitige Verteilung mittels Förderband mit variabler Geschwindigkeit
- Automatische Dossierklappensteuerung

Besser voll Strom als Akku leer:

So sind Sie auf der sicheren Seite!

- Hohe Energieeffizienz, gesamt nur 7,7 kW Anschlussleistung
- Stromsparend im Betrieb
- Stromschiene, kein fehleranfälliger Akkubetrieb
- Begleitschiene hält den Transfeed Rover in der Spur

SCHAUER
PERFECT FARMING SYSTEMS

SCHAUER Agrotrotric GmbH
A-4731 Prambachkirchen, Passauer Str. 1
Tel. +43/72 77/23 26-0
Fax +43/72 77/23 26-22
office@schauer-agrotronic.com

SCHAUER Maschinenfabrik GmbH
Vertriebsgesellschaft
D-94060 Pocking, Gewerbering 19
Tel. +49/85 31/82 72
Fax +49/85 31/82 71
germany@schauer-agrotronic.com

SCHAUER Agrotrotric AG
CH-6247 Schötz, Sentmatte 4
Tel. +41/41/926 80 00
Fax +41/41/926 80 01
office@schauer.ch

office@schauer-agrotronic.com
www.schauer-agrotronic.com